

平成 26 年度 第 1 学年 2 学期期末テスト 技術・家庭科（技術分野）

1. 金属とプラスチックの特徴について、次の（ ）にあてはまる言葉を下の語群から選び、記号で答えなさい。

(1) 金属は、材料に力を加えて少し曲げても、力を除くともともにもどる性質がある。この性質を（ ① ）という。さらに力を加えて大きく曲げると、もとにもどらなくなる性質がある。この性質を（ ② ）という。また、金属は一定以上力を加えて変形させると、その部分は組織が変化してかたくなる。この現象（ ③ ）という。

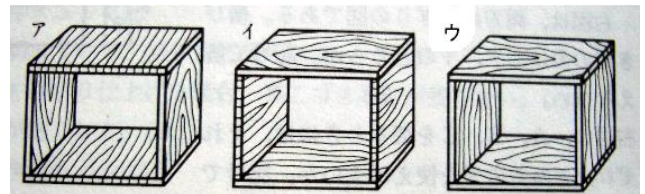
金属材料をたたいたり、押しつぶしたりして、薄い板や箔に加工できる。この性質のことを、（ ④ ）という。金属線を強い力で引っ張ると、引きのばされて細長くなる。この性質のことを（ ⑤ ）という。

(2) プラスチックの多くは（ ① ）を原料にしてつくられ、（ ② ）の調節ができたり、いろいろな形のものが（ ③ ）に生産できるという長所があります。

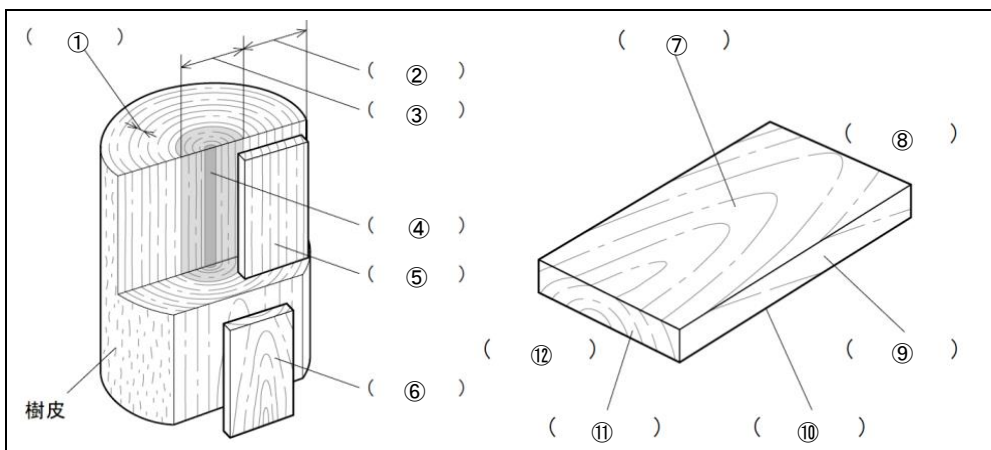
プラスチックには、熱や硬化剤を加えるとかたくなり、硬化したあとに熱を加えても軟化しない（ ④ ）のプラスチックと、熱を加えると軟化する（ ⑤ ）のプラスチックがある。

- | | | | | | | |
|--------|--------|------|------|--------|------|------|
| ア 熱可塑性 | イ 熱硬化性 | ウ 延性 | エ 展性 | オ 弾性 | カ 石油 | キ 灯油 |
| ク 色 | ケ 限定的 | コ 大量 | サ 塑性 | シ 加工硬化 | | |

2. 右の図は、本箱の板の組み合わせ方を示したものである。板の使い方から考えて最もよいものを選び、記号で答えなさい。



3. 木材の組織について、次の（ ）にあてはまる言葉を語群から選び答えなさい。

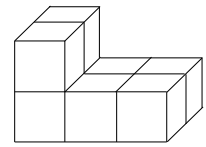


- | | | | | | | |
|--------|------|------|-------|-------|------|-----|
| ア すえ | イ 木裏 | ウ 辺材 | エ 年輪 | オ こぐち | カ 心材 | キ 髓 |
| ク まさ目板 | ケ こば | コ もと | サ 板目板 | シ 木表 | | |

4. 次の()に入る語句などを答えなさい。

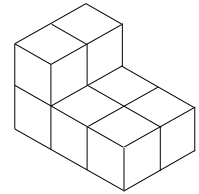
A図をキャビネット図といい、立体の(①)を実物と同じ形に書き、奥行き の線を水平線に対して(②)°傾けてかく。奥行きの長さは実際の長さの(③)分の1の割合でかく。

A図



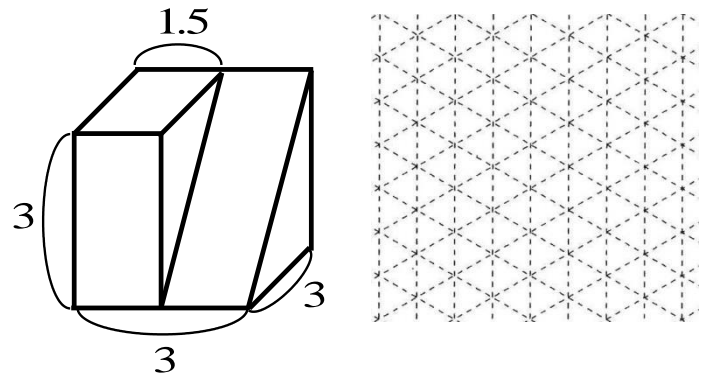
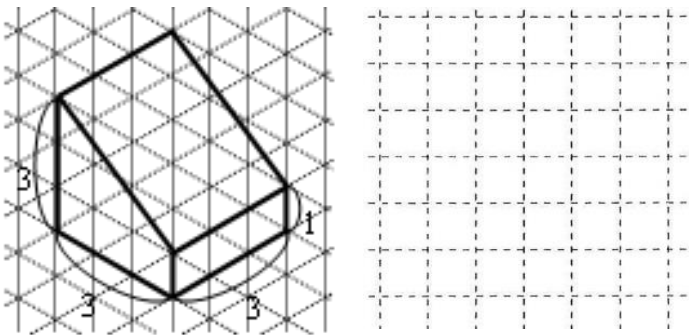
B図を等角図といい、立体の直交する二辺を水平線に対し(④)°傾けてかき、幅、高さ、奥行きの長さを実物と(⑤)割合でかく。

B図



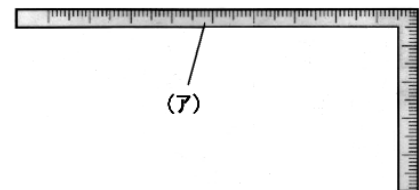
5. 次の立体をキャビネット図で表しなさい。

6. 次の立体を等角図で表しなさい。



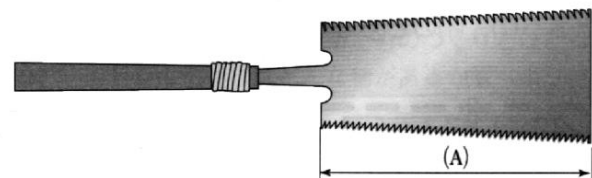
7. 右図を見て、次の各問いに答えなさい。

- (1) 右図の工具を何と言いますか。
- (2) 右図の工具の(ア)を何と言いますか。
- (3) さしがねで垂直な線を引くためには、どんなことに気をつけたらよいか。

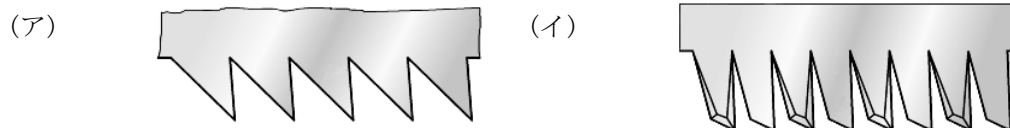


8. 次の各問いに答えなさい。

- (1) 右図の工具を何と言いますか。
- (2) 右図の(A)の長さを何と言いますか。



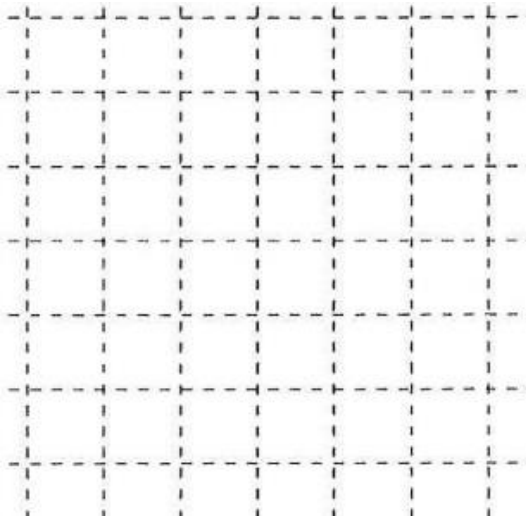
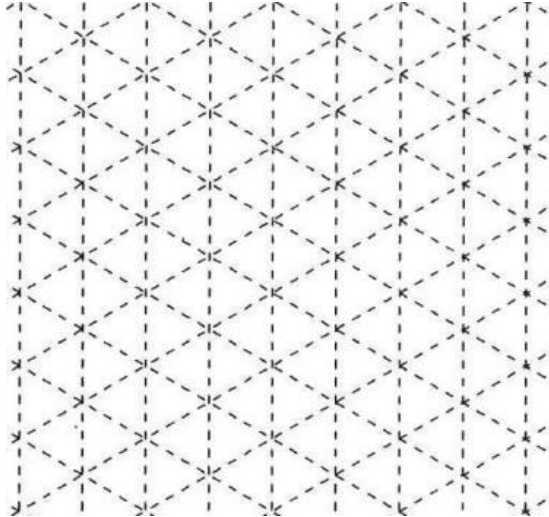
(3) 横引きのときに使う刃は下図の(ア) (イ)のどちらですか。



- (4) この工具の刃先は、左右交互に振り分けてあるがこれを何と言いますか。
- (5) (4)のようにしてあることで、どんな利点があるか2つ答えなさい。

1 年（ ）組（ ）番 氏名（ ）

《 解 答 》

1	(1)	①	②	③	④	⑤	得点 / 100
	(2)	①	②	③	④	⑤	
2							
3	①	②	③	④	⑤	⑥	
	⑦	⑧	⑨	⑩	⑪	⑫	
4	①	②	③	④	⑤		
5							6
7	(1)	(2)	(3)				
8	(1)	(2)	(3)	(4)			
	(5)						

1 年（ ）組（ ）番 氏名（ 模範解答 ）

《 解 答 》

1	(1)	① オ	② サ	③ シ	④ エ	⑤ ウ	得点 / 100						
	(2)	① カ	② ク	③ コ	④ イ	⑤ ア							
2	ウ												
3	①エ	②ウ	③カ	④キ	⑤ク	⑥サ							
	⑦シ	⑧ア	⑨ケ	⑩イ	⑪オ	⑫コ							
4	①正面	②45	③2	④30	⑤同じ								
5							6						
7	(1) さしがね	(2) 長手	(3) 基準面にさしがねの長手をしっかり密着させる。										
8	(1) 両刃のこぎり	(2) 刃わたり	(3) イ	(4) あさり									
	(5)	のこぎずを出しやすくする。											
のこぎりと木材の摩擦を小さくしてのこぎりを引きやすくする。													